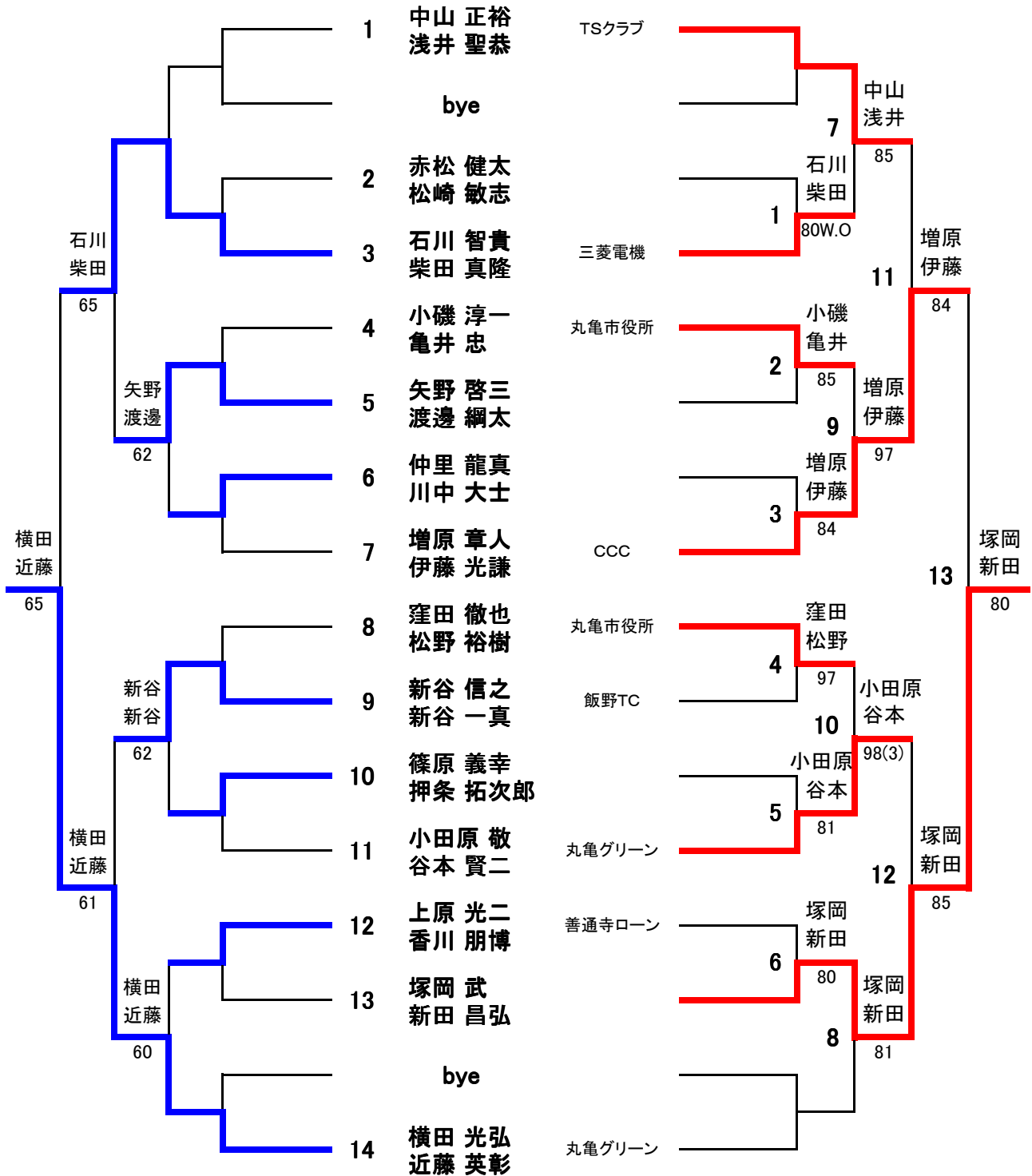
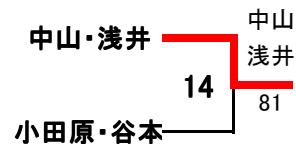


一般男子ダブルス (2月20日) 8ゲームマッチ

※得点板はドロウ順位の上位が赤、下位が黒の得点を使用して下さい。

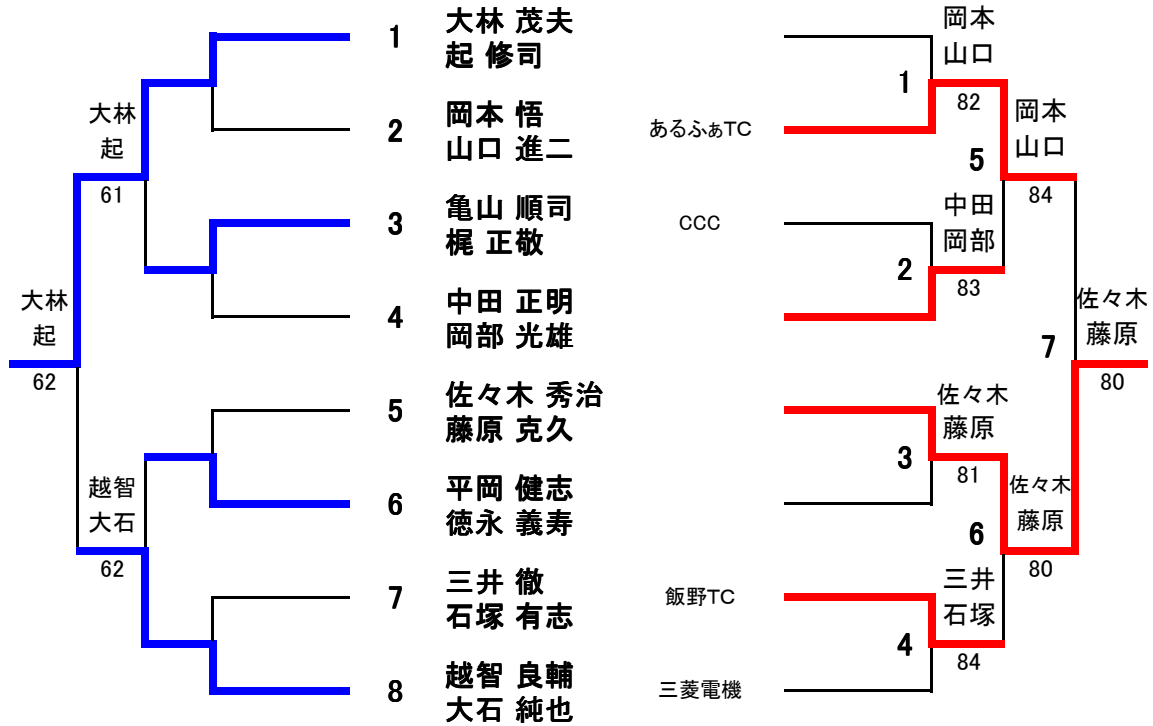


3位決定戦



男子C D級ダブルス (2月20日) 8ゲームマッチ

※得点板はドロウ順位の上位が赤、下位が黒の得点を使用して下さい。



一般女子ダブルス (2月20日)

エントリー数が満たないため中止

女子C D級ダブルス (2月20日) 6ゲームマッチ

※得点板はドロウ順位の上位が赤、下位が黒の得点を使用して下さい。

	井上喜美子 田中幸江	鈴木真由美 阿部裕子	佐々木由利子 鈴木理恵	永井洋子 高本亜弥	取得ゲーム率	勝敗	順位
井上喜美子 田中幸江		3-6 ①	1-6 ③	6-2 ⑤		1-2	3
鈴木真由美 阿部裕子	6-3		6-4 ⑥	6-1 ④		3-0	1
佐々木由利子 鈴木理恵	6-1	4-6		6-0 ②		2-1	2
永井洋子 高本亜弥	2-6	1-6	0-6			0-3	4