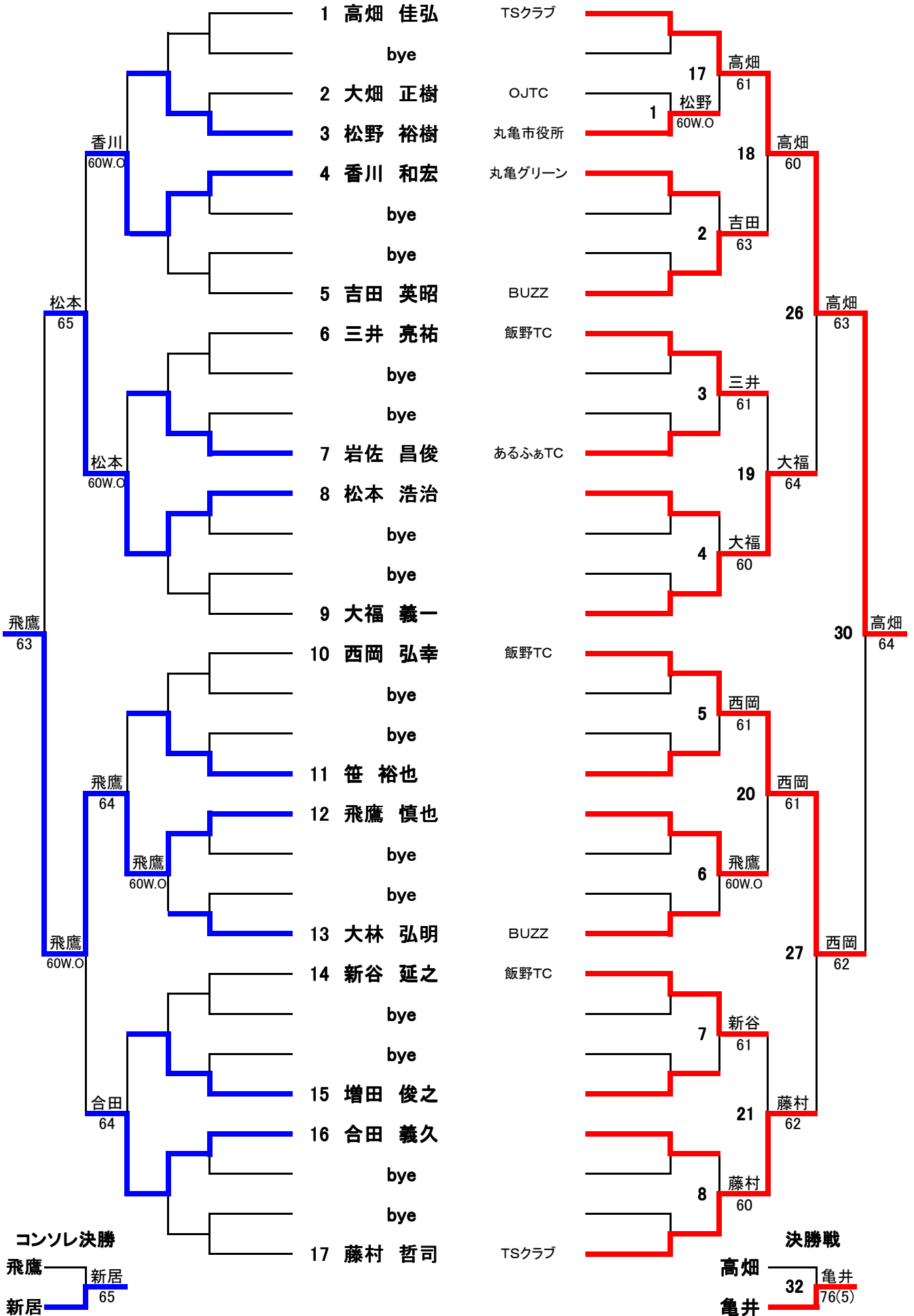


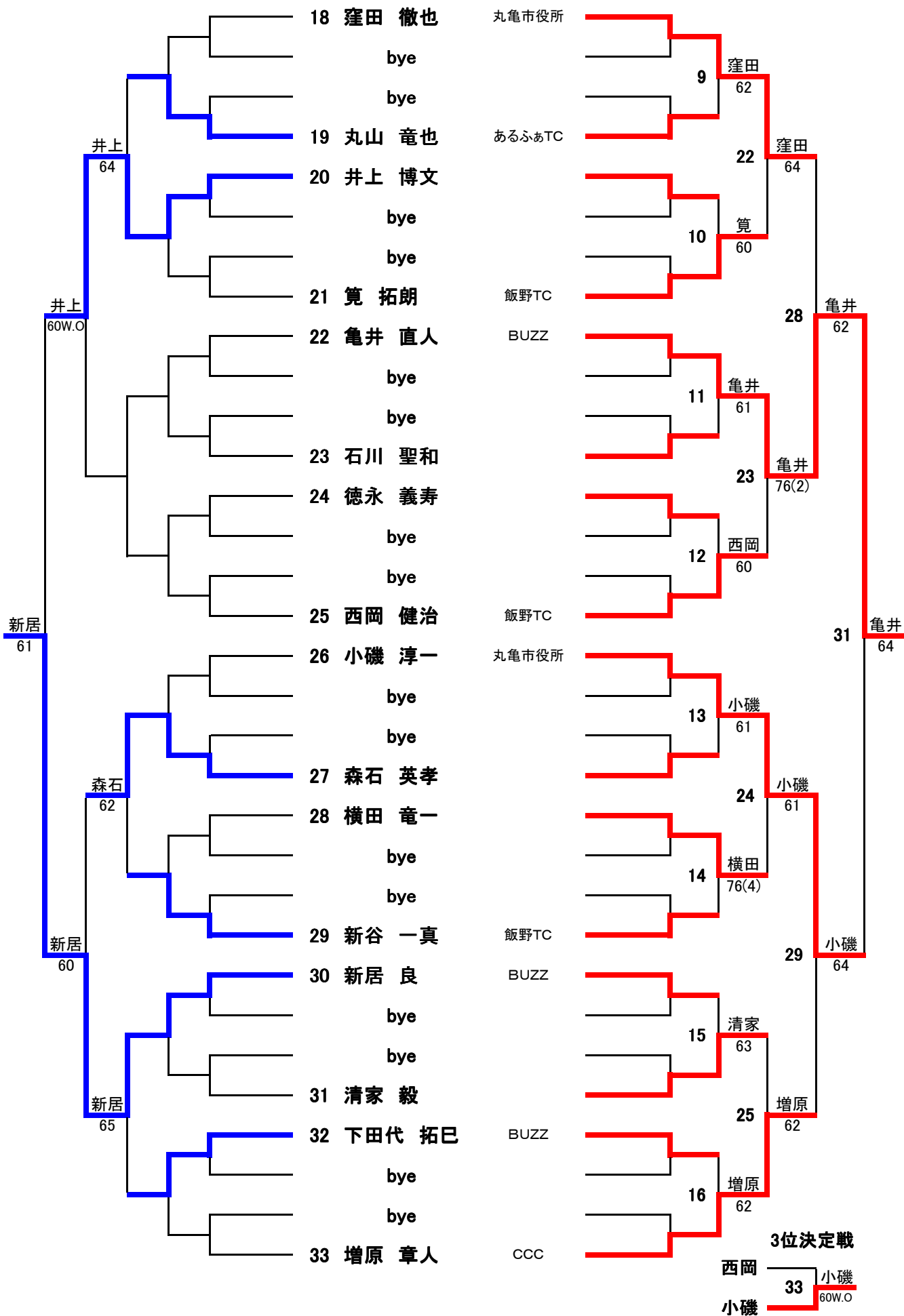
# 一般男子シングルス (10月24日) その1

※得点板はドロー順位の上位が赤、下位が黒の得点を使用して下さい。



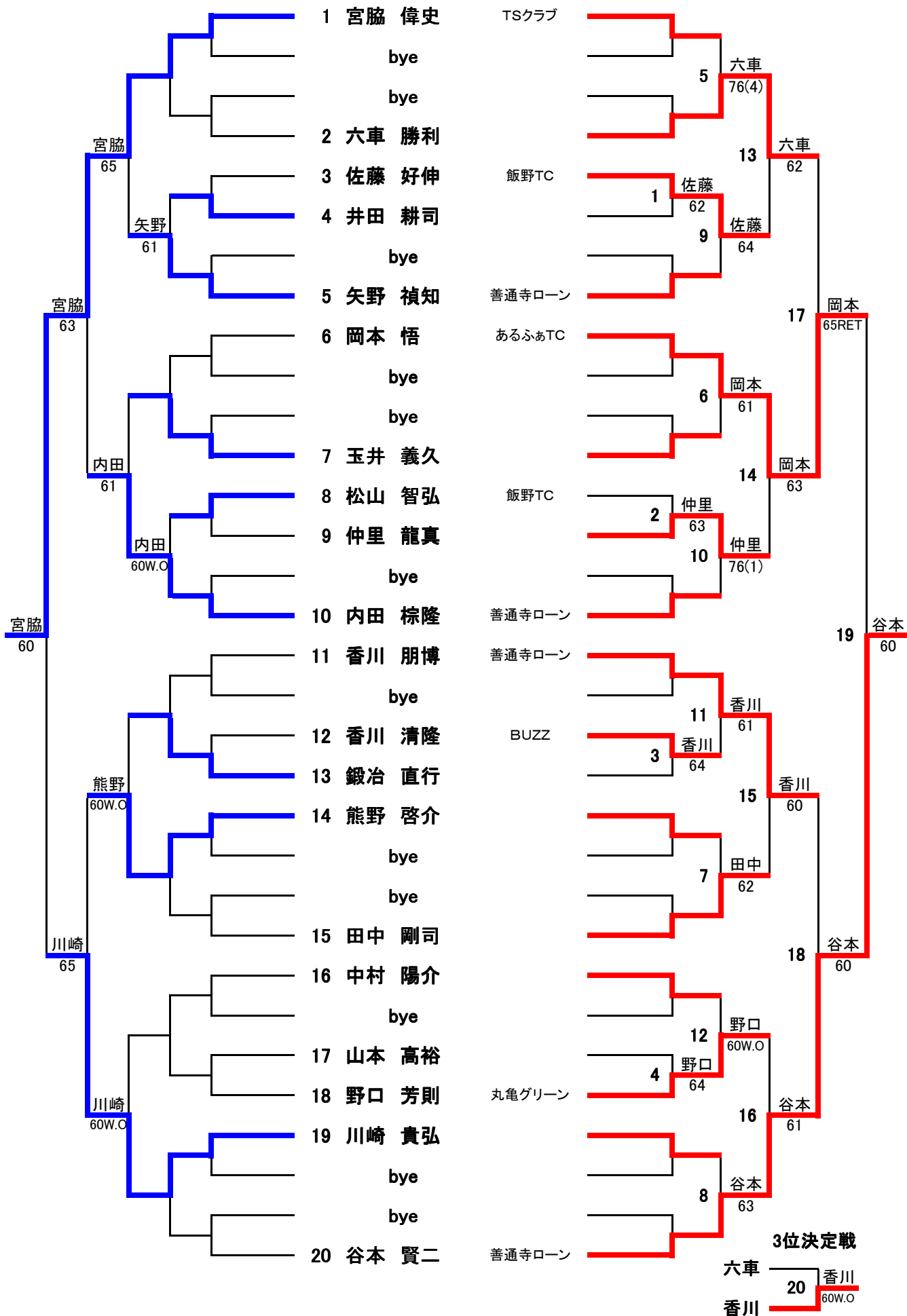
# 一般男子シングルス (10月24日) その2

※得点板はドロウ順位の上位が赤、下位が黒の得点を使用して下さい。



# 男子C D級シングルス (10月24日)

※得点板はドロー順位の上位が赤、下位が黒の得点を使用して下さい。



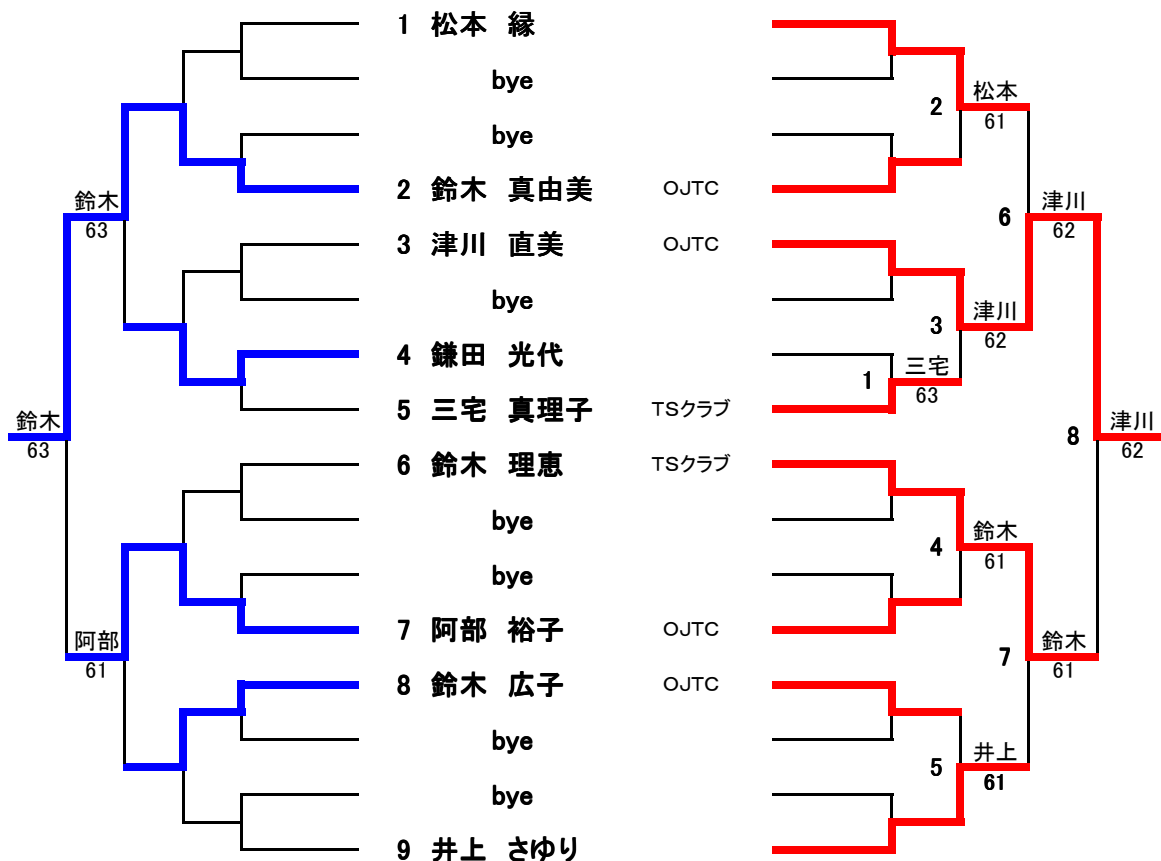
## 一般女子シングルス (10月24日)

※得点板はドロー順位の上位が赤、下位が黒の得点を使用して下さい。

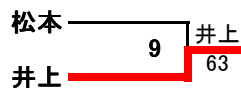
エントリー数が満たないため中止

## 女子C D級シングルス (10月24日)

※得点板はドロー順位の上位が赤、下位が黒の得点を使用して下さい。

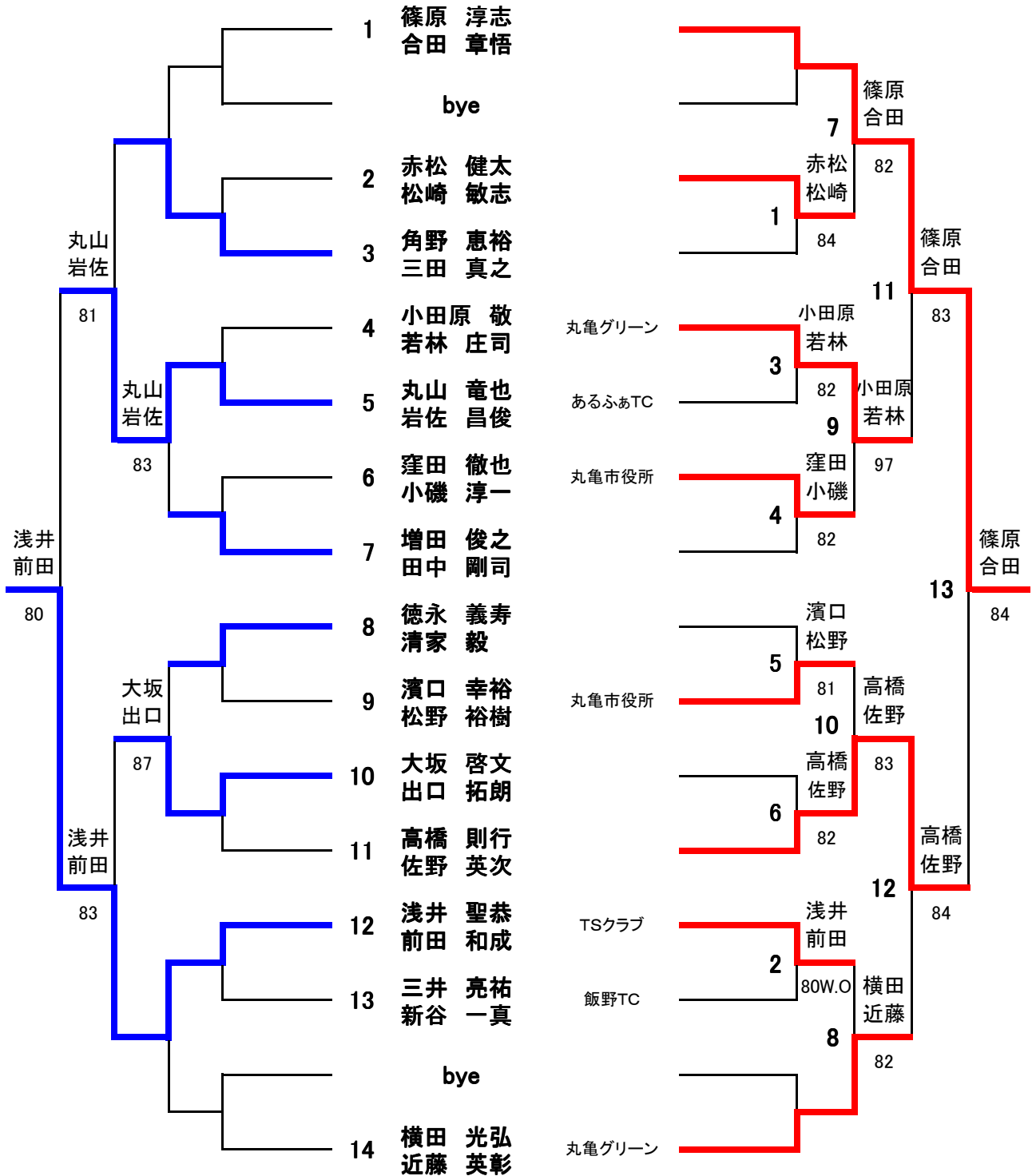


### 3位決定戦

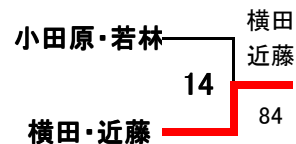


# 一般男子ダブルス (11月7日)

※得点板はドロウ順位の上位が赤、下位が黒の得点を使用して下さい。



## 3位決定戦



## 男子C D級ダブルス (11月7日)

※得点板はドロー順位の上位が赤、下位が黒の得点を使用して下さい。

	新谷 延之 松山 智弘 <small>(飯野TC)</small>	熊野 啓介 小川 知己	香川 朋博 香川 昭博 <small>(普通寺ローン)</small>	亀山 順司 菅 丈夫 <small>(CCC)</small>	勝敗	順位
新谷 延之 松山 智弘 <small>(飯野TC)</small>	/	80W.O ①	6-8 ③	4-8 ⑤	1-2	3
熊野 啓介 小川 知己	W.O	/	W.O ⑥	W.O ④	0-3	4
香川 朋博 香川 昭博 <small>(普通寺ローン)</small>	8-6	80W.O	/	8-3	3-0	1
亀山 順司 菅 丈夫 <small>(CCC)</small>	8-4	80W.O	3-8	/	2-1	2

## 一般女子ダブルス (11月7日)

※得点板はドロー順位の上位が赤、下位が黒の得点を使用して下さい。

エントリー数が満たないため中止

## 女子C D級ダブルス (11月7日)

※得点板はドロー順位の上位が赤、下位が黒の得点を使用して下さい。

エントリー数が満たないため中止