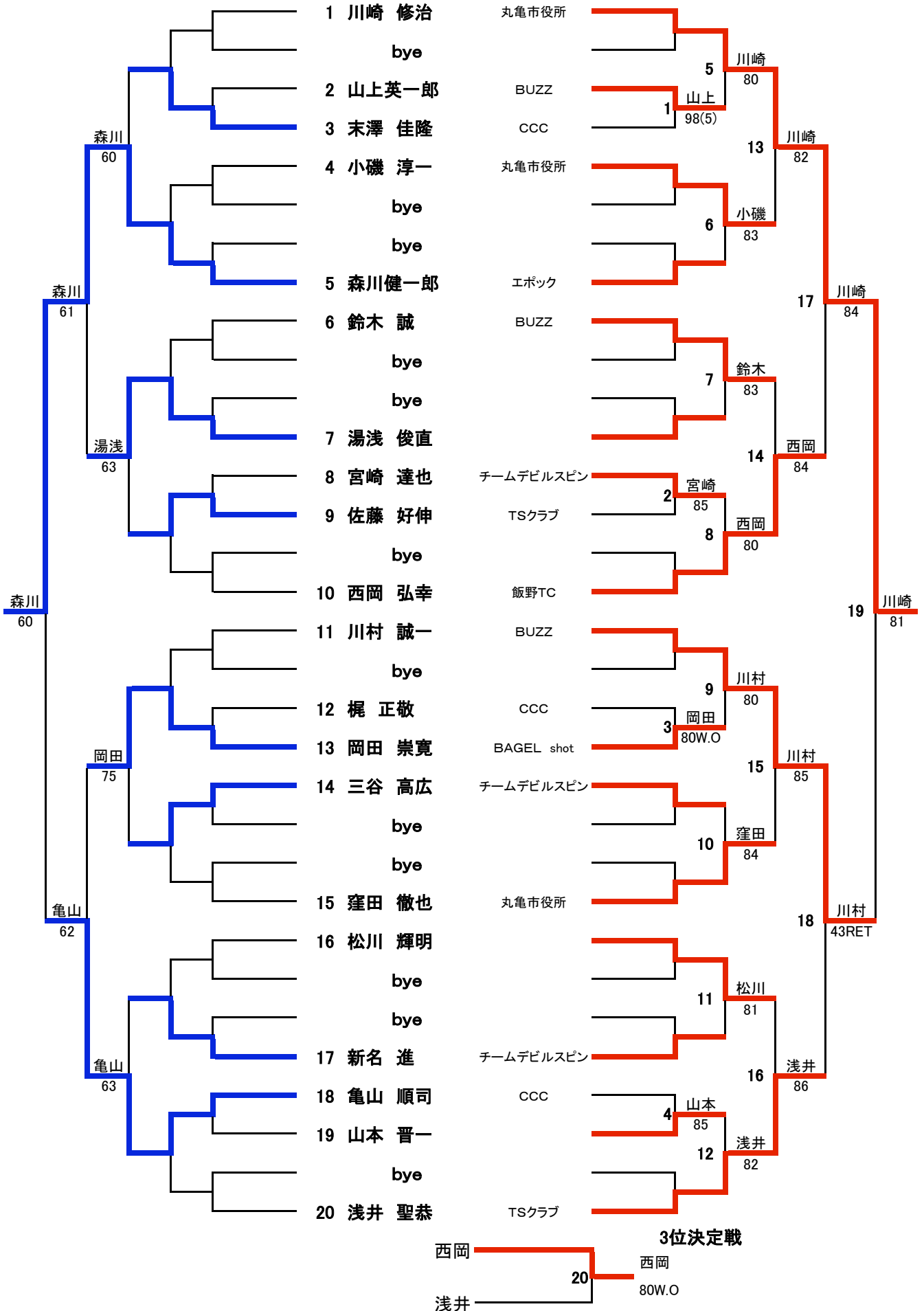


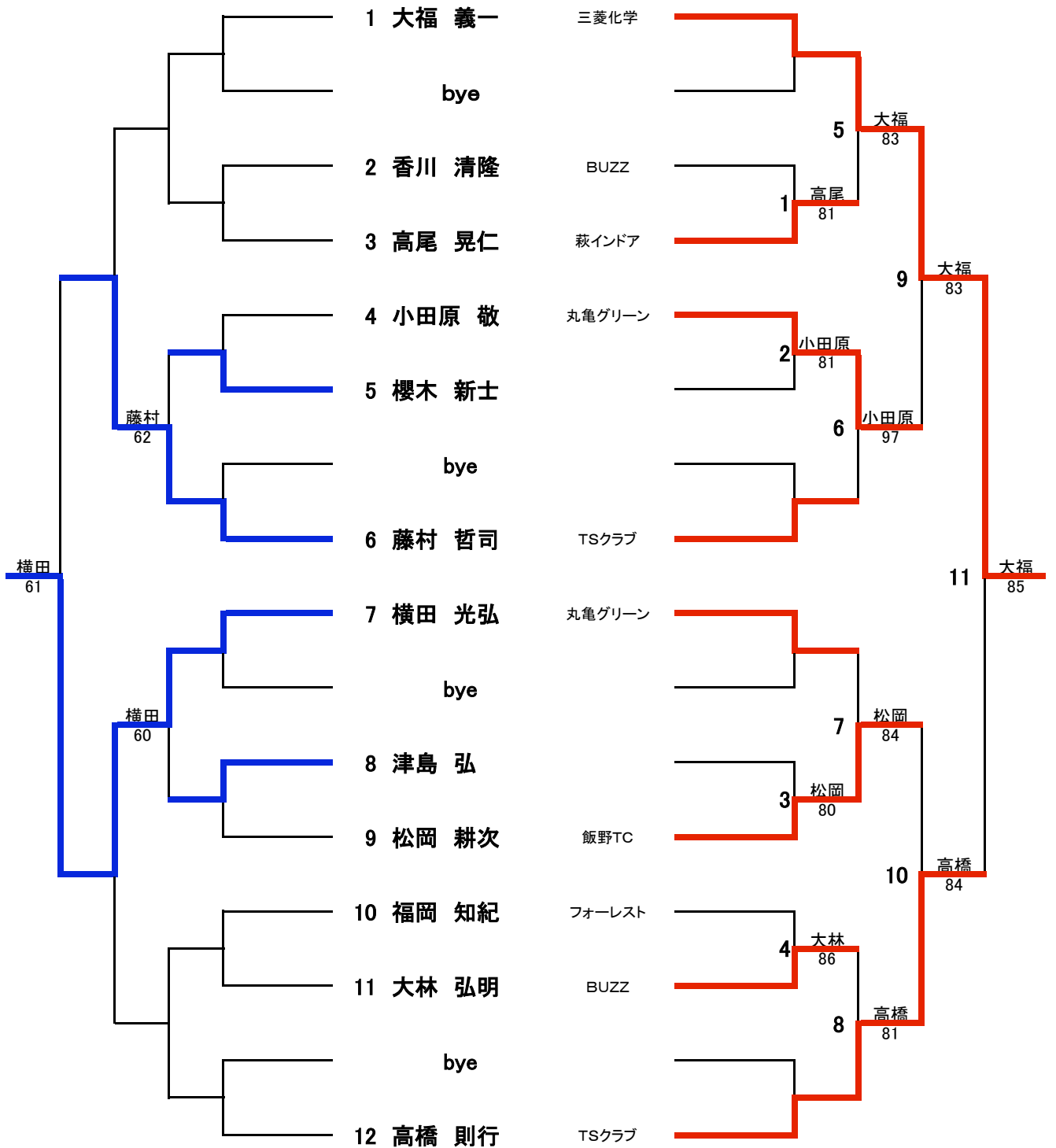
35歳以上男子シングルス(5月30日)

※得点板はドロー順位の上位が赤、下位が黒の得点を使用して下さい。



45歳以上男子シングルス(5月30日)

※得点板はドロー順位の上位が赤、下位が黒の得点を使用して下さい。



※コンソレーションでの手違いがあり、深くお詫び申し上げます。

香川(1) - 櫻木(6)

津島(6) - 福岡(4)

3位決定戦

